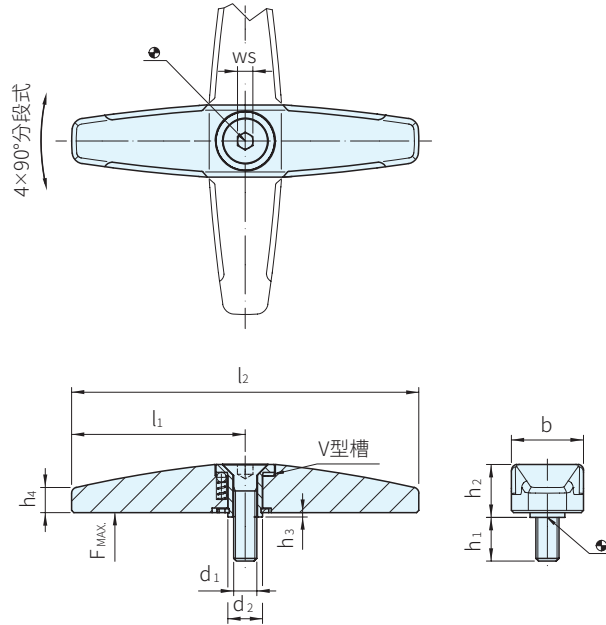




把手		入子	螺絲
材質	顏色	材質	材質
鋅壓鑄	銀、黑	粉末金屬	不銹鋼



銀色 品號	黑色 品號	d ₁	d ₂	l ₁	l ₂	b	h ₁	h ₂	h ₃	h ₄	ws	F (N) MAX.	質量 g	庫存
24100.0601	24100.0602	M6	9	45	90	19.0	12	13.3	0.8	6.5	4	500	94	·
24100.0651	24100.0652	M8	14	65	130	25.2	14	15.8	0.8	9.0	5	1000	225	·

SP. 特長

- 門、抽屜的扣件
- 4×90°分段式設計

訂貨： 交期： 天

24100.0101

EX. 使用例

